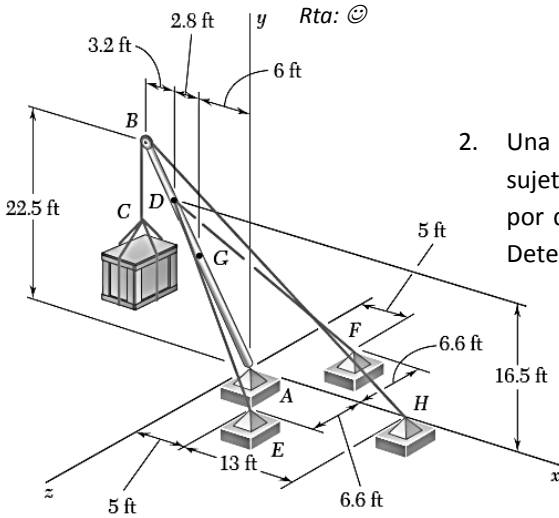
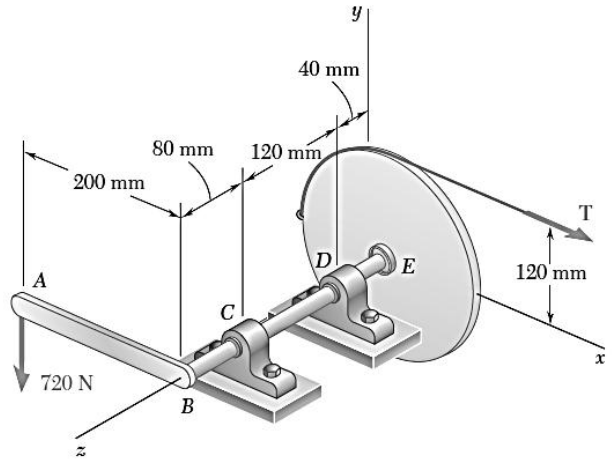


CAP IV - Reacciones en 3D

1. Una leva de 200 mm y una polea de 240 mm de diámetro están soldadas al eje BE que se encuentra sujeto a las chumaceras C y D. Si una carga vertical de 720 N es aplicada en A cuando la leva está horizontal, determine: a) La tensión en el cable, b) Las reacciones en C y D. Asuma que la chumacera D no ejerce reacción axial.

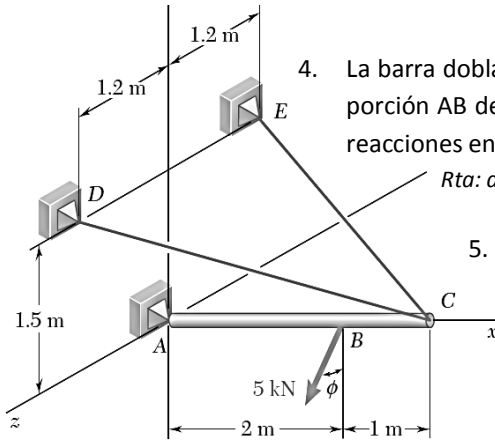


2. Una caja de 600 lb cuelga de un cable que pasa sobre una polea en B y está sujeta al soporte H. La barra AB de 200 lb está sujeta en A por una rotula y en D por dos cables DE y DF. El centro de gravedad de la barra se encuentra en G. Determine: a) La tensión en los cables DE y DF. b) La reacción en A.

Rta: a) $T_{DE} = T_{DF} = 262 \text{ lb}$. b) $A = (-801i + 1544j) \text{ lb}$.

3. Una barra de 3 m, está sujeta en A por una rotula y en C por los cables CE y CD. Sabiendo que la línea de acción de la fuerza de 5 kN forma un ángulo $\phi = 30^\circ$ con el plano vertical xy, determine: a) La tensión en los cables CD y CE. b) La reacción en A.

Rta: a) $T_{CD} = 0.954 \text{ kN}$; $T_{CE} = 5.90 \text{ kN}$. b) $A = (5.77i + 1.443j - 0.833k) \text{ kN}$.

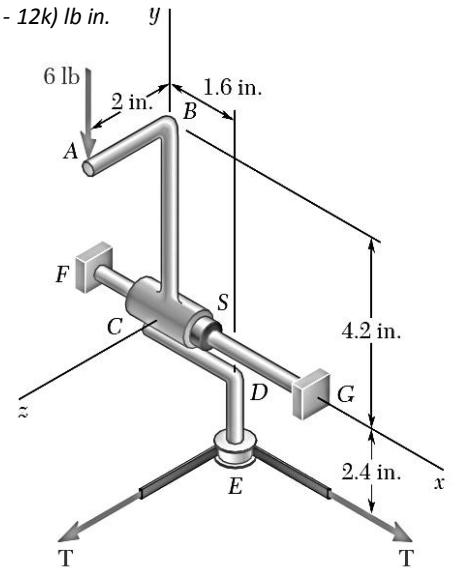
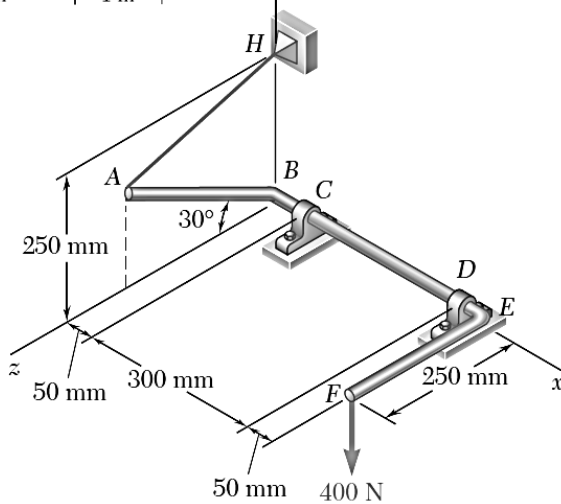


4. La barra doblada ABEF está sujeta por las chumaceras C y D, y por el cable AH. Sabiendo que la porción AB de la barra es de 250 mm de larga, determine: a) La tensión en el cable AH. b) Las reacciones en C y D. Asuma que la chumacera en D no ejerce carga axial.

Rta: a) 462 N. b) $C = (-336j + 467k) \text{ N}$; $D = (505j - 66.7k) \text{ N}$.

5. El ensamble mostrado se utiliza para controlar la tensión T en una cinta que pasa alrededor de una polea sin fricción en E. El collarín C está soldado a las barras ABC y CDE. Este puede rotar alrededor del eje FG, pero el movimiento a lo largo de este se evita por medio de la arandela S. Para la carga mostrada determine: a) La tensión T en la cinta. b) La reacción en C.

Rta: a) 5 lb. b) $C = (-5i + 6j - 5k) \text{ lb}$; $M_C = (8j - 12k) \text{ lb in}$.



6. El ensamble mostrado esta soldado al collarín en A que encaja con el pin mostrado. El pin puede ejercer momentos alrededor de los ejes x y z pero no restringe el movimiento a lo largo del eje y . Para la carga mostrada, determine la tensión en los cables y la reacción en A.

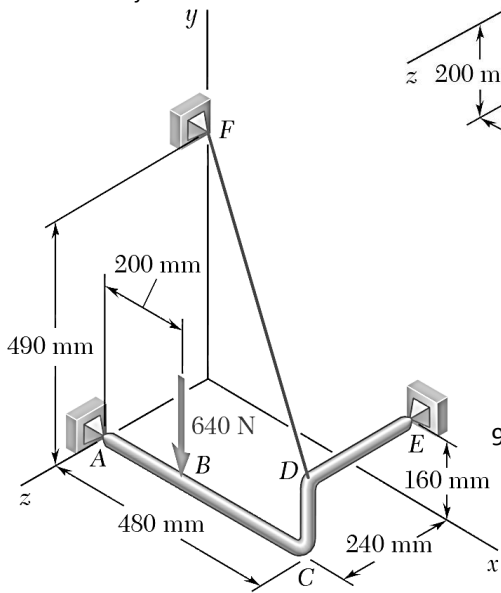
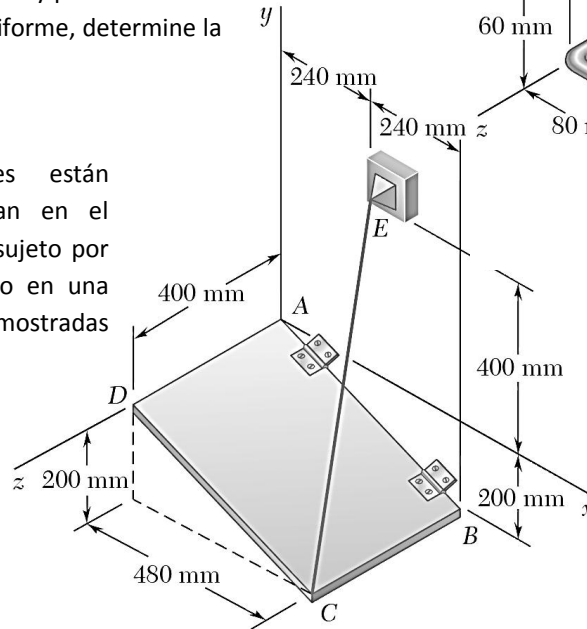
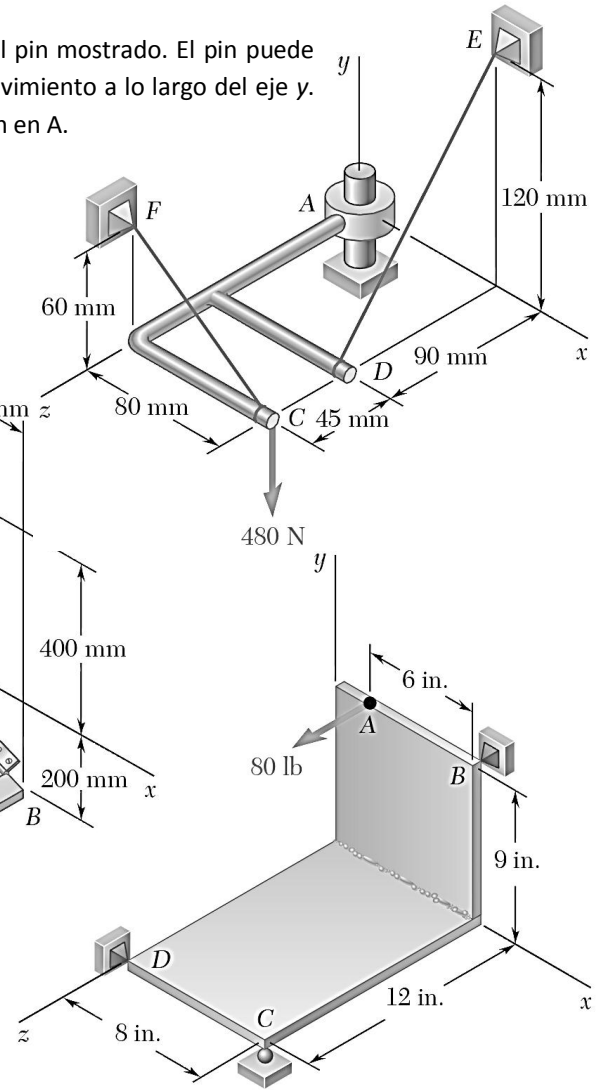
Rta: $T_{CF} = 200 \text{ N}$; $T_{DE} = 450 \text{ N}$; $A = (160i + 270k) \text{ N}$; $M_A = -16.20i \text{ N m}$.

7. La platina ABCD de 50 kg de masa es soportada por bisagras a lo largo del eje AB y por el cable CE. Sabiendo que la platina es uniforme, determine la tensión en el cable.

Rta: 373 N.

8. Dos platinas rectangulares están soldadas como se muestran en el ensamble. El ensamble está sujeto por rotulas en B y D, y apoyado en una esfera en C. Para las cargas mostradas determine la reacción en C.

Rta: 45j lb.



9. La tubería ACDE está sujeta por una junta de rotula en A y E, y por un cable DF. Determine la tensión en el cable cuando una carga de 640 N es aplicada en B como se muestra.

Rta: \odot

10. La barra doblada ABDE está sujeta por medio de dos rótulas en A y E, y por un cable DF. Si una carga de 60 lb es aplicada en C como se muestra, determine la tensión en el cable.

Rta: 85.3 lb.

